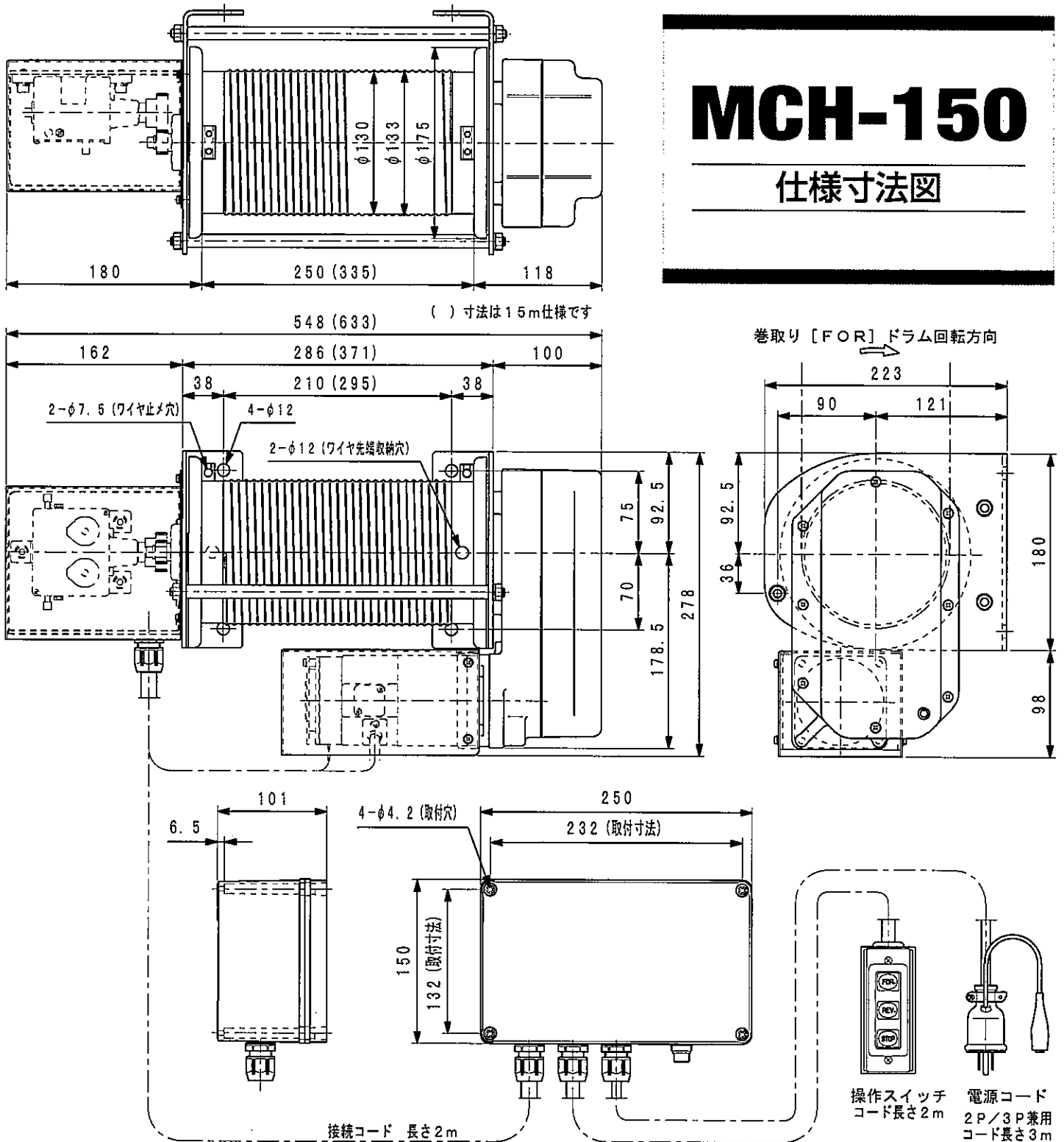


MCH-150

仕様寸法図



ウインチ仕様

定格荷重	144 kg
定格ロープ速度	7 m/min
ロープ巻取長さ	φ6 × 10 m
電源	単相 100V, 50/60Hz
電動機	DCマグネットモータ 270W
定格電流	4 A
減速比	1/195
製品質量	31 kg

※その他の仕様

- ・縦取付仕様 (ドラム上)
- ・屋内仕様 (直接雨がかからないように設置してください)
- ・塗装色 マンセルN2半ツヤ
- ・プラグ付電源コード 2mm² × 3芯 × 3m
- ・屋内形操作スイッチ 0.75mm² × 4芯 × 2m
- ・ウインチ接続コード 1.25mm² × 10芯 × 2m

販売元 株式会社 富士製作所

本社 / 〒104-0033 東京都中央区新川2-13-11 TEL03-3555-3031
 コールセンター / TEL0761-55-0253 FAX0761-55-3519
 ☎0120-57-0253

製造元 富士MFG株式会社

〒929-0101 石川県能美市赤井町は-195番地