

# ハイグレードなCEマーク対応

## QW・SS シリーズ

- EC法の手動ウインチに対する機械指令2006/42/ECに適合
- メカニカルブレーキは信頼性の高いダブルブレーキ爪 (PNW型)
- ドラムのD/dは12倍以上
- QW40・SS40以上の機種にはピニオン・ギヤ・ドラム軸にクロムモリブデン鋼を使用して強度UP。
- ハンドルは蝶ネジで長さを自由に調整できます。
- 無負荷時のみ使用可能で、途中で荷重が掛かるとブレーキが自動的に復帰する安心な空転装置付
- SS型はステンレス製でSSWシリーズとほぼ同じ仕様



注意

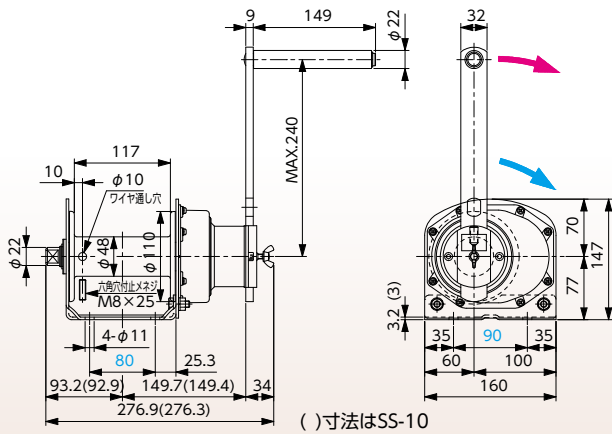
- SS型はドラム軸もSUS製の為容量がQWより落ちています。
- BS302に相当するワイヤ JIS6xFi (29) またはJIS6xW (19) のご使用を推奨します。

## QW・SS Series CE Marked

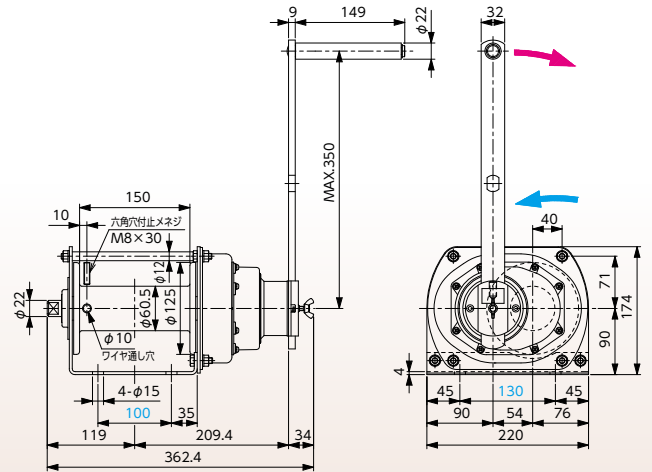
### Specifications

Type Nos.	CE Marked	QW-10 SS-10	QW-25 SS-25	QW-40 SS-40	QW-75 SS-65	QW-110	QW-170
Cable BS302 Dia. Suggested to Use		4.0 mm	5.0 mm	6.0 mm	8.0 mm	10.0 mm	12.0 mm
Cable Breaking Load		890 kgf	1,390 kgf	2,000 kgf	3,810 kgf	5,950 kgf	8,570 kgf
Cable Safety Factor		8.9	5.5	5.0	5.0	5.4	5.0
Rated Maximum Capacity		100 kgf	250 kgf	400 kgf	750(650)kgf	1,100 kgf	1,700 kgf
2nd Layer		86 kgf	216 kgf	345 kgf	643(558)kgf	942 kgf	1,467 kgf
3rd Layer		76 kgf	191 kgf	304 kgf	564(488)kgf	825 kgf	1,291 kgf
4th Layer		68 kgf	171 kgf	271 kgf	501(434)kgf	733 kgf	
5th Layer		61 kgf	155 kgf	245 kgf	452(391)kgf		
6th Layer		56 kgf	141 kgf				
7th Layer		52 kgf					
Drum Diameter		48.0 mm	60.5 mm	70.0 mm	89.1 mm	110.0 mm	139.8 mm
D/d		13.0	13.1	12.6	12.1	12.0	12.6
Manual Pressure Load		11.5 kgf	9.0 kgf	11.0 kgf	10.0(8.5)kgf	10.0 kgf	15.0 kgf
Drum Winding Capacity		40 m	40 m	30 m	30 m	30 m	20 m
Winding Length per Turn		163.3 mm	71.4 mm	55.1 mm	25.0 mm	16.9 mm	16.5 mm
Working Handle Length		240 mm	350 mm	350 mm	350 mm	350 mm	350 mm
Gear Ratio		1 : 1	2.88 : 1	4.33 : 1	12.2 : 1	22.2 : 1	28.8 : 1
Overall Dimensions H W D		147.0 mm 276.5 mm 160.0 mm	174.0 mm 362.5 mm 220.0 mm	182.0 mm 362.5 mm 245.0 mm	214.0 mm 403.5 mm 266.0 mm	231.0 mm 448.0 mm 300.0 mm	296.0 mm 509.0 mm 362.0 mm
Net Weight Gross Weight		6.9 kg 7.6 kg	11.8 kg 12.9 kg	13.5 kg 14.8 kg	18.7 kg 20.3 kg	26.4 kg 28.2 kg	44.9 kg 47.6 kg

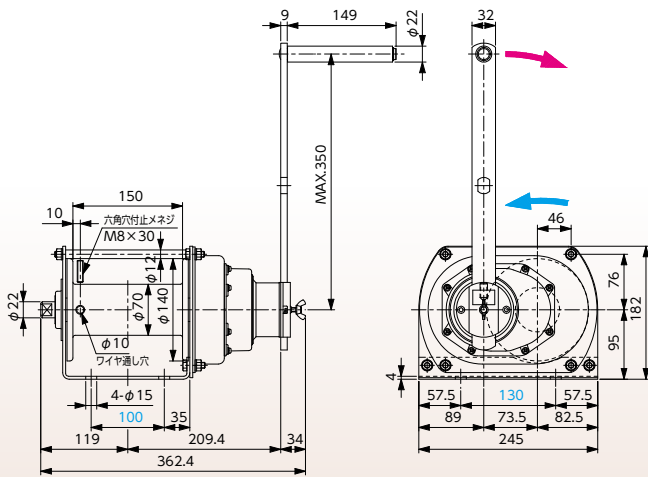
# QW-10・SS-10



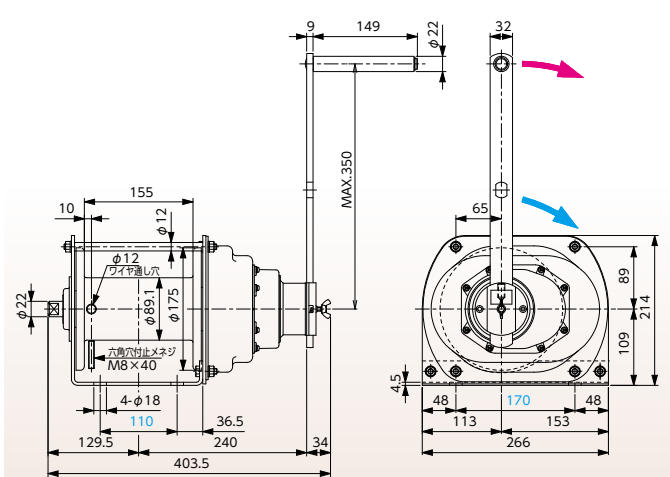
# QW-25・SS-25



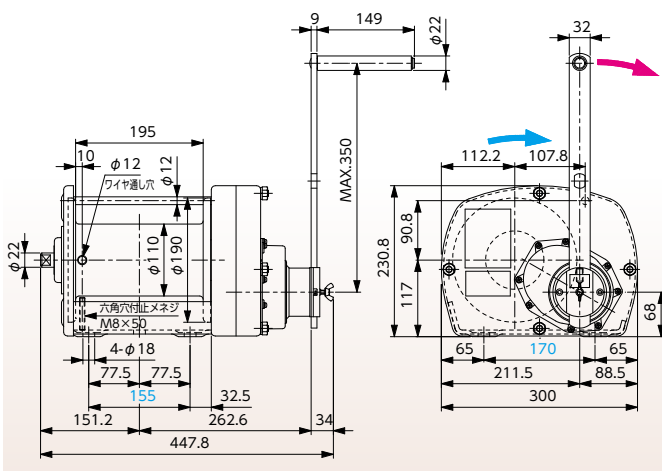
# QW-40・SS-40



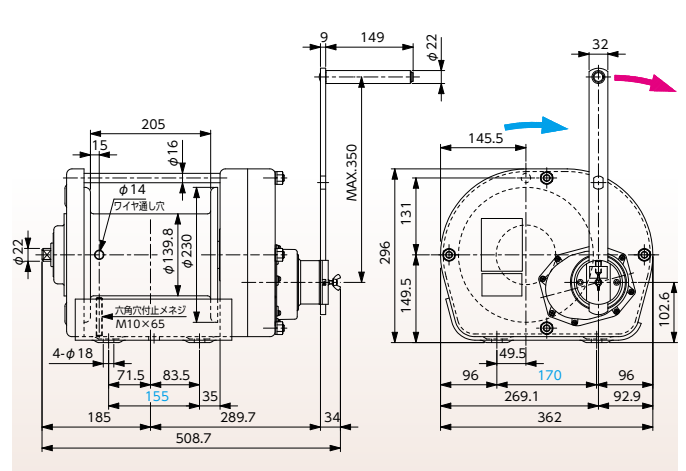
# QW-75・SS-65



# QW-110



# QW-170



注 青い寸法はウインチの取付ピッチです。  
●印は巻上時ハンドル回転方向、→印はドラム回転方向です。