

スモールウインチ

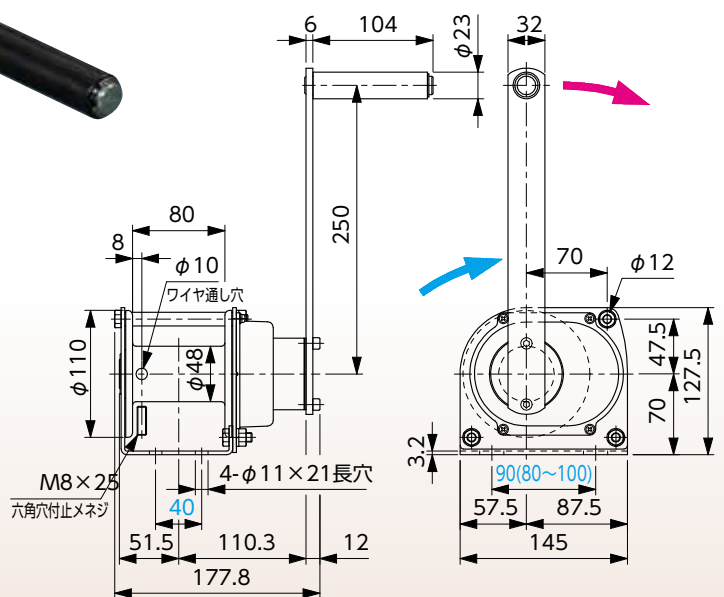
PNW-100S・PSW-100S・PW-100S

出来るだけ小型のウインチが欲しいとのご要望に応じて、容量は100kg・巻取り量は20mに限定し、メカニカルブレーキ機構も出来る限りの小型化を図りました。

※ドラムのD/dは10倍

※懸垂幕や小型装置へのご利用に大変便利です。

最大荷重(ドラム1層目)	100kg
(最外層6層目)	51kg
手動能力	112N
ハンドル1回転の巻取り長さ	166.5mm
使用ロープ径	φ5mm
ロープ収容能力	20m
製品質量	5kg
総減速比	1:1



ウインチご使用の際の注意

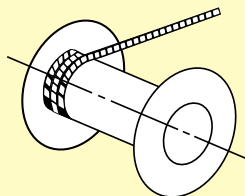
■推奨ワイヤロープ JIS (6×37) をご使用ください。

■余巻 (捨巻) は必ず3巻以上にしてください。

余巻きは、関連規格に2巻以上とありますが、安全のため3巻以上 (できれば5巻以上) 確保してください。

鋼製ロープとドラムの摩擦係数 $\mu=0.1$ としたときの余巻数とワイヤ止めにかかる力との関係

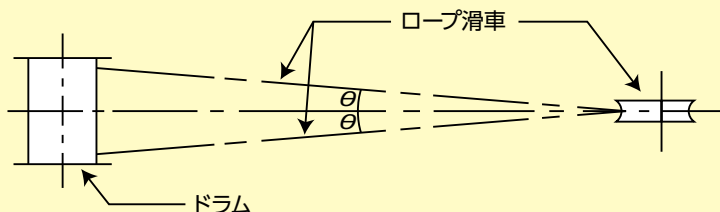
余巻数	0	1	2	3	4	5
ワイヤ止めにかかる力	1	0.53	0.28	0.15	0.08	0.04



■フリートアングル

ドラムが溝付でない場合は (θ) は 2° 以内

※参考: ウインチと滑車の距離はドラム巾の約15倍以上必要です。



■ウインチの運転には巻上機の特別教育が必要です。

■くいつきの説明

荷重のオーバーロード、負荷側からの更なる荷重、長時間の放置状態があった場合にハンドルの巻戻し操作ができなくなることがあります。これはメカニカルブレーキネジ部がくいついた状態です。解除方法として、下図のように木ハンマーでハンドルを巻戻し方向へ強く叩いて解除してください。

