

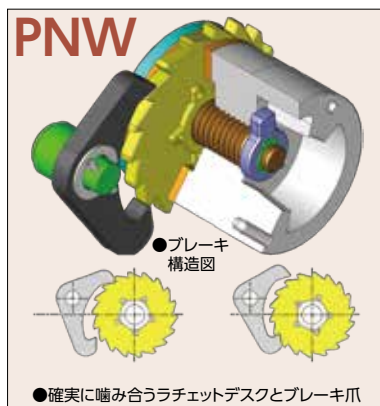
スタンダード3シリーズ

PNWシリーズ

PNW-100N・PNW-300N
PNW-500N・PNW-950N
PNW-1500N・PNW-2100N



確実に安心な ダブルブレーキ爪を採用



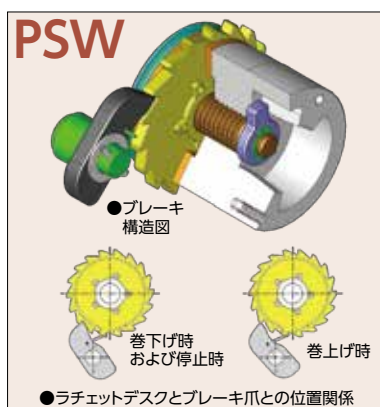
一方の爪がラチェットデスクを離れると、他方の爪が噛み合うダブルブレーキ爪を採用。そのため如何なる状態の下でもブレーキ爪が外れることがないので安心です。スプリングを使用していないので、音も静かで、噛み合い部の摩擦も極めて少なく耐久性の高いブレーキとなっています。

PSWシリーズ

PSW-100N・PSW-300N
PSW-500N・PSW-950N
PSW-1500N・PSW-2100N



信頼性の高い 無騒音ブレーキ機構



30年の実績を持つ当社独自の馬蹄形スプリングを使用、巻上げ時にブレーキ爪がラチェットデスクから離れる構造の為、ブレーキ爪の音が殆どなくなり無騒音ウインチが実現しました。また他社の様なフリーホイール形式やローラークラッチ形式の振動等によるスリップもない安全な機構です。劇場・病院等騒音が規制される場所等のご使用に最適です。

オプション(透明ブレーキカバー)
ブレーキ機構部の点検を容易に出来る透明のブレーキカバーもご用意しています。

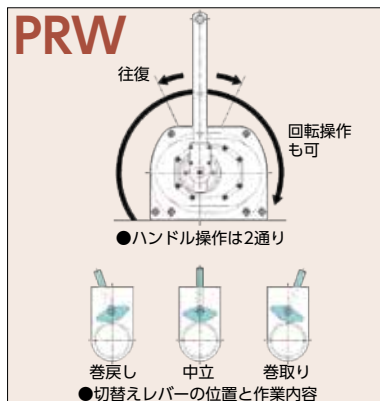
注意
●スプリング駆動部のグリス保護の為、屋外や高温多湿の場所での使用はお避け下さい。
●総巻きでの落下を起こすとブレーキ機構に支障を起すことがあります。必ず事後点検を行って下さい。

PRWシリーズ

PRW-100N・PRW-300N
PRW-500N・PRW-950N
PRW-1500N・PRW-2100N



〈往復+回転〉両用のラチェット式 ハンドル メカニカルブレーキは PNW型を使用



ラチェット式ハンドルの為、左右の往復操作で巻取り、巻戻しが出来ます。作業の切替えは切替えレバーで行います。ハンドルの360度回転操作が不可能な狭い空間や、壁や床への直付け設置をした場合もご使用戴けます。又360度の回転操作も当然可能です。

注意
●ラチェットハンドルAssyは他機種にも取付可能ですが出来ない機種もありますので事前にご相談下さい。

錆に強い3シリーズ

- メカニカルブレーキは信頼性の高いダブルブレーキ爪 (PNW型)
- 潮風が吹き付ける海辺やマリナーなどの港湾施設、風雨に晒される道路設備やレジャー施設、畜産、漁業・農業設備や湿気が多い温室などご利用いただけます。

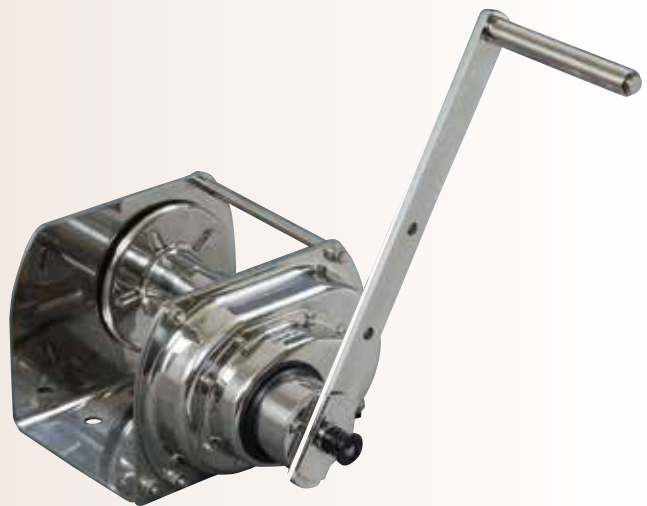


SSWシリーズ

SSW-100N・SSW-300N・SSW-500N・SSW-950N

錆に強い 本格的ステンレスウインチ

- 可能な限りステンレス鋼を使用した本格的ステンレスウインチ、本体ケーシング、ドラム、ギヤカバー・ハンドル部に、ハイグレードなSUS304を使用、軸受け部にもステンレス製ボールベアリング、ネジやボルト類もステンレス製を使用し防錆に重視した設計。
- ギヤやメカニカルブレーキ等の内部機構は強度上ステンレス以外の材料を使用しています。(ラチェットは青銅鋳物CAC408)
- ブレーキカバー・ハンドル握りは耐候性プラスチックを使用。
- 塗装仕上げ



SSW-BUFF

SSW-100N BUFF・SSW-300N BUFF
SSW-500N BUFF・SSW-950N BUFF

汚れない、 オールステンレスの輝き。

- SSWシリーズ仕様にプラスしブレーキカバーやラチェット・ハンドル握りもステンレスを使用し、更に#400バフ仕上げで美しく磨き上げた高級ウインチ。
- クリーンな環境を要求される製薬・化学・食品関連施設や室内プール等に最適。



PZWシリーズ

PZW-100N・PZW-300N・PZW-500N
PZW-950N・PZW-1500N・PZW-2100N

防錆性の高い溶融亜鉛メッキ

- 本体ケーシング、ドラム、ギヤカバー、ハンドル部には錆に強い溶融亜鉛メッキを施し、ハンドル押工、ネジ類はSUSを使用しています。
- ブレーキカバー・ハンドル握りは耐候性プラスチックを使用。
- ステンレスウインチと安価なPNWシリーズの良いところをミックスした使い易い機種です。
- SSW・SSW-BUFFシリーズにはない1500kg・2100kgの高荷重用があります。(注:受注生産)

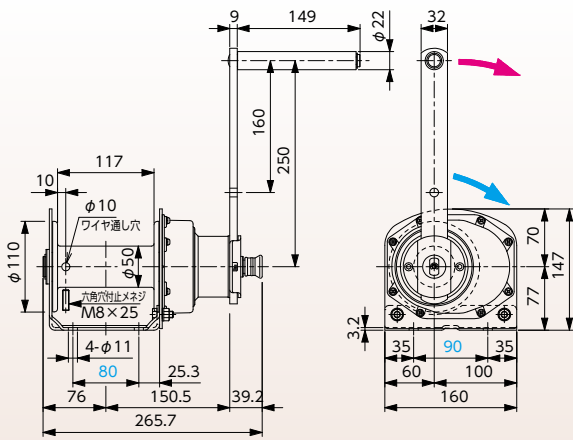
仕様／寸法

PNW-100N

PSW-100N
SSW-100N
PZW-100N



最大荷重(ドラム1層目)	100kg
(最外層6層目)	52kg
手動力	116N
ハンドル1回転の巻取り長さ	172.7mm
使用ロープ径	φ5mm
ロープ収容能力	30m
製品質量	7.5kg
総減速比	1:1

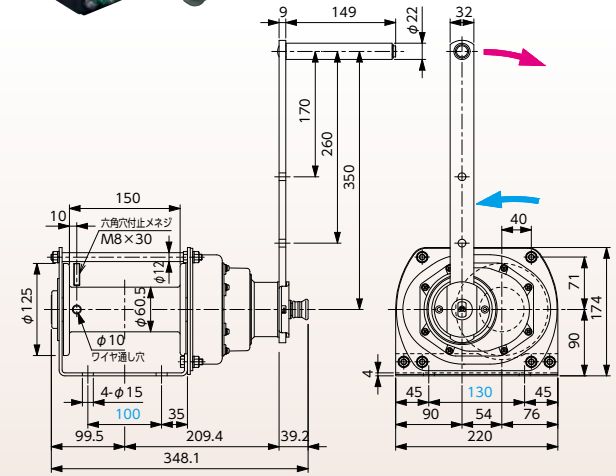


PNW-300N

PSW-300N
SSW-300N
PZW-300N



最大荷重(ドラム1層目)	300kg
(最外層5層目)	174kg
手動力	110N
ハンドル1回転の巻取り長さ	72.5mm
使用ロープ径	φ6mm
ロープ収容能力	30m
製品質量	12kg
総減速比	1:2.88

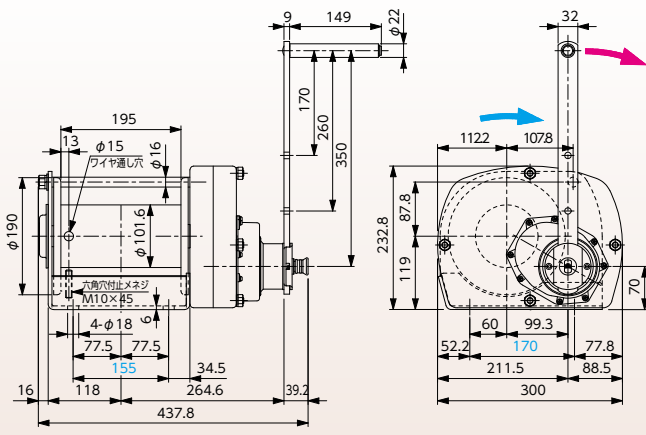


PNW-1500N

PSW-1500N
PZW-1500N



最大荷重(ドラム1層目)	1500kg
(最外層4層目)	975kg
手動力	123N
ハンドル1回転の巻取り長さ	15.4mm
使用ロープ径	φ10mm
ロープ収容能力	30m
製品質量	26kg
総減速比	1:22.68

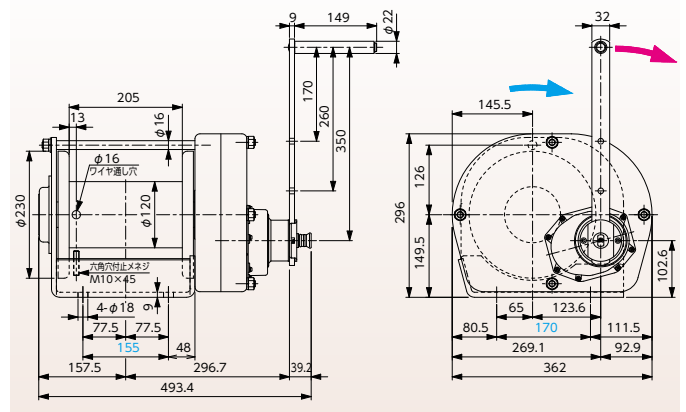


PNW-2100N

PSW-2100N・PZW-2100N

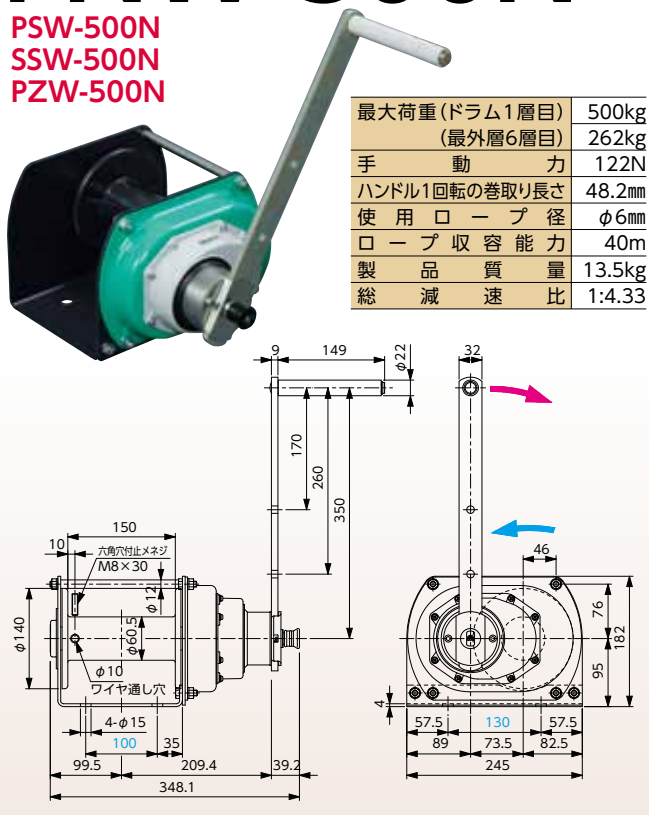


最大荷重(ドラム1層目)	2100kg
(最外層4層目)	1358kg
手動力	158N
ハンドル1回転の巻取り長さ	14.2mm
使用ロープ径	φ12mm
ロープ収容能力	30m
製品質量	46kg
総減速比	1:29.16



PNW-500N

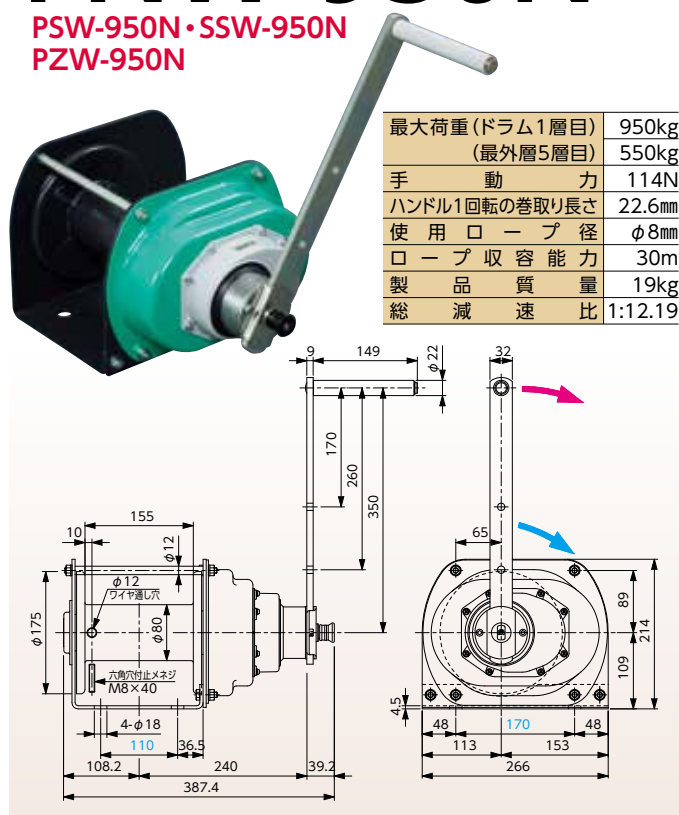
PSW-500N
SSW-500N
PZW-500N



最大荷重(ドラム1層目)	500kg
(最外層6層目)	262kg
手動力	122N
ハンドル1回転の巻取り長さ	48.2mm
使用ロープ径	φ6mm
ロープ収容能力	40m
製品質量	13.5kg
総減速比	1:4.33

PNW-950N

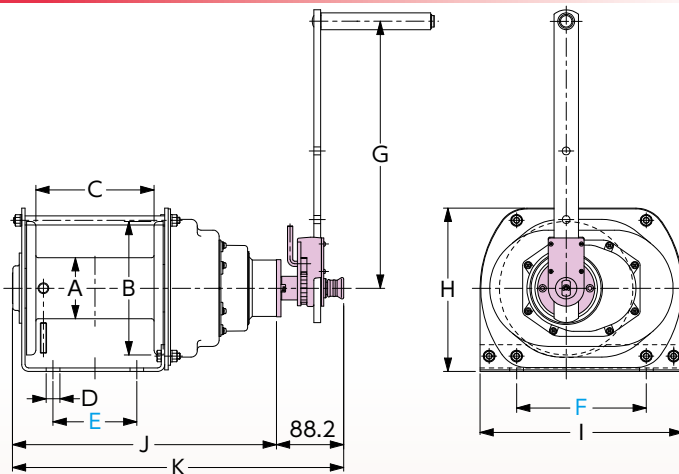
PSW-950N・SSW-950N
PZW-950N



最大荷重(ドラム1層目)	950kg
(最外層5層目)	550kg
手動力	114N
ハンドル1回転の巻取り長さ	22.6mm
使用ロープ径	φ8mm
ロープ収容能力	30m
製品質量	19kg
総減速比	1:12.19

PRW-N シリーズ

PRW-100N・PRW-300N
PRW-500N・PRW-950N
PRW-1500N・PRW-2100N



●PRWの本体詳細図はハンドル部を除いてPNWと同じです。

PRW	A	B	C	D	E	F	G	H	I	J	K
100N	φ50	φ110	117	φ11	80	90	250	147	160	224.5	312.7
300N	φ60.5	φ125	150	φ15	100	130	350	174	220	306.9	395.1
500N	φ60.5	φ140	150	φ15	100	130	350	182	245	306.9	395.1
950N	φ80	φ175	155	φ18	110	170	350	214	266	346.2	434.4
1500N	φ101.6	φ190	195	φ18	155	170	350	232.8	300	396.6	484.8
2100N	φ120	φ230	205	φ18	155	170	350	296	362	452.2	540.4

注意

- 写真はPNWシリーズを掲載してありますが、SSW・PSWシリーズもそれぞれの寸法は同じです。
- PZWシリーズは本ページに記載された内容と多少異なります。寸法等詳細については正式図面にてご確認ください。
- 青色寸法はウインチの取付ピッチです。
- 印は巻上時ハンドル回転方向、印はドラム回転方向です。